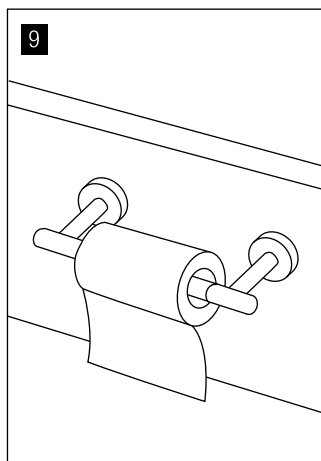
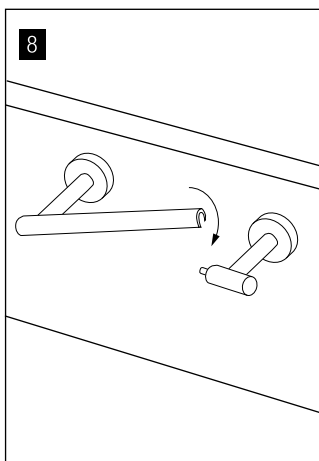
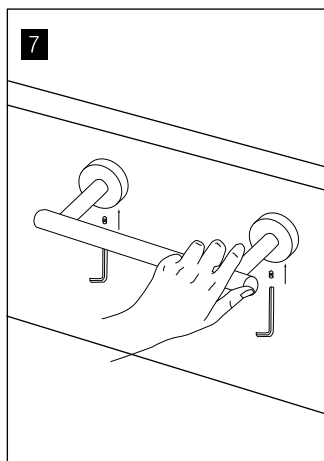
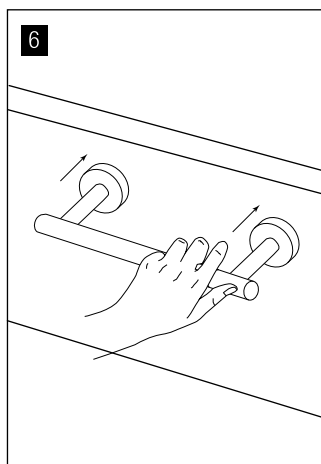
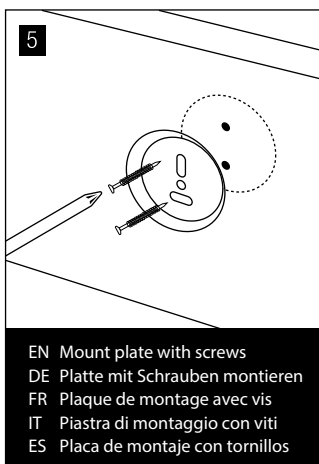
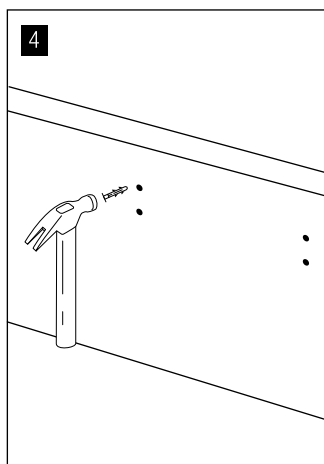
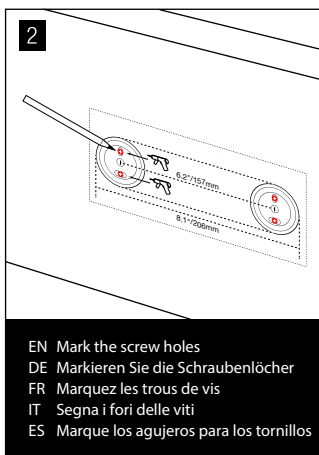
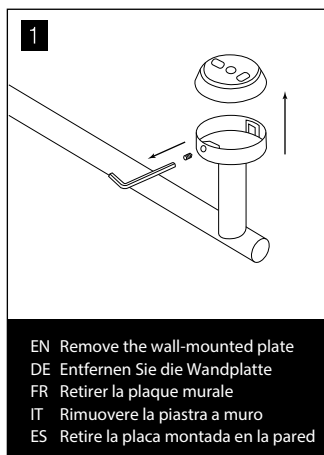


SCREW-MOUNT INSTALLATION (SCHRAUBMONTAGE)

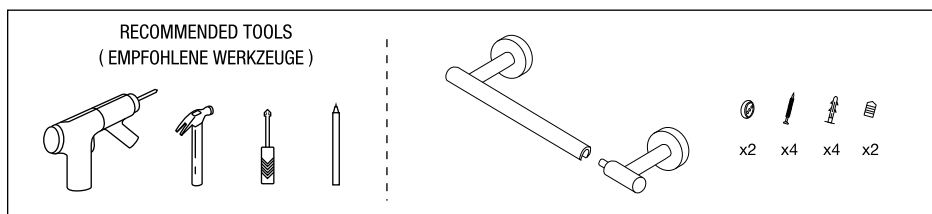
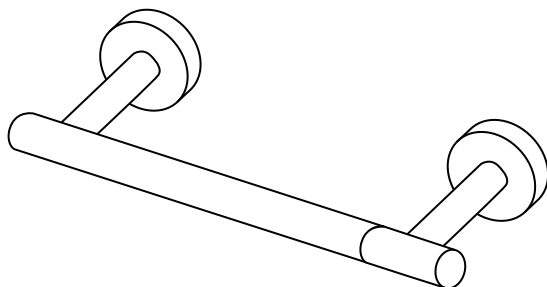
Notice ▲ Drill bit size: 7/32inch(5.5 mm) (Hinweis ▲ Bohrergröße: 7/32 Zoll (5.5 mm))



ACUMIOS

TOILET PAPER HOLDER

(TOILEITENPAPIERHALTERUNG)



EN Warning

To reduce the risk of injury or property damage, read all instructions before installing the product. Wear safety goggles. The product must be installed in accordance with all state & local plumbing & building codes. Call a professional if you are uncertain about installing this product.

DE Warnung

Um das Risiko von Verletzungen oder Sachschäden zu verringern, lesen Sie vor der Installation des Produkts alle Anweisungen. Tragen Sie eine Schutzbrille.

FR Avertissement

Pour réduire le risque de blessures corporelles ou de dommages matériels, lisez toutes les instructions avant d'installer le produit. Portez des lunettes de sécurité.

IT Avvertimento

Per ridurre il rischio di lesioni personali o danni materiali, leggere tutte le istruzioni prima di installare il prodotto. Indossare occhiali di sicurezza.

ES Advertencia

Para reducir el riesgo de lesiones personales o daños a la propiedad, lea todas las instrucciones antes de instalar el producto. Utilice gafas de seguridad.

Installation Support (Installationsunterstützung)

Missing Parts (Fehlende Teile)

Damaged Product (Beschädigtes Produkt)

Email: support@acumios.com.au

Website: www.acumios.com.au